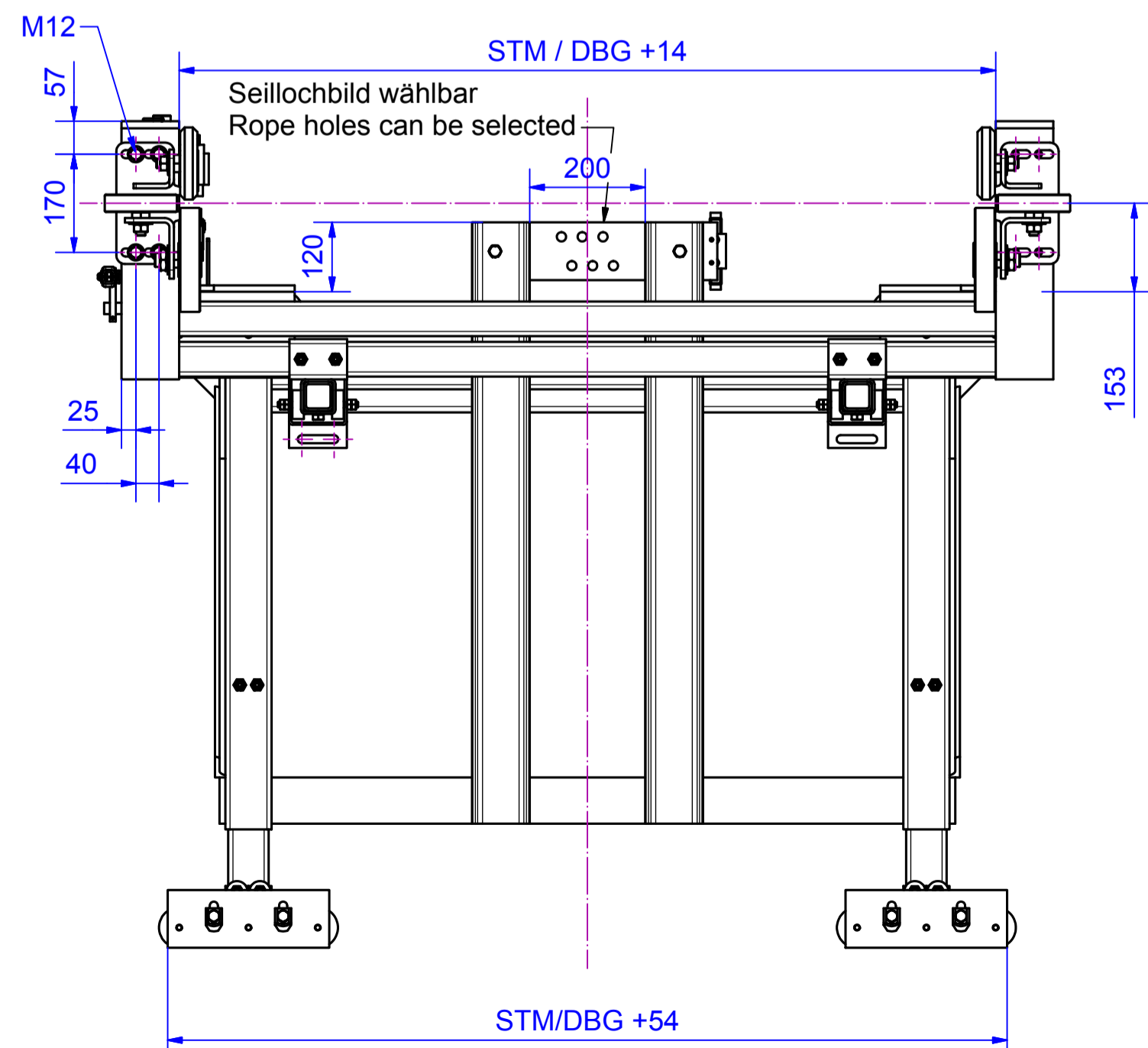
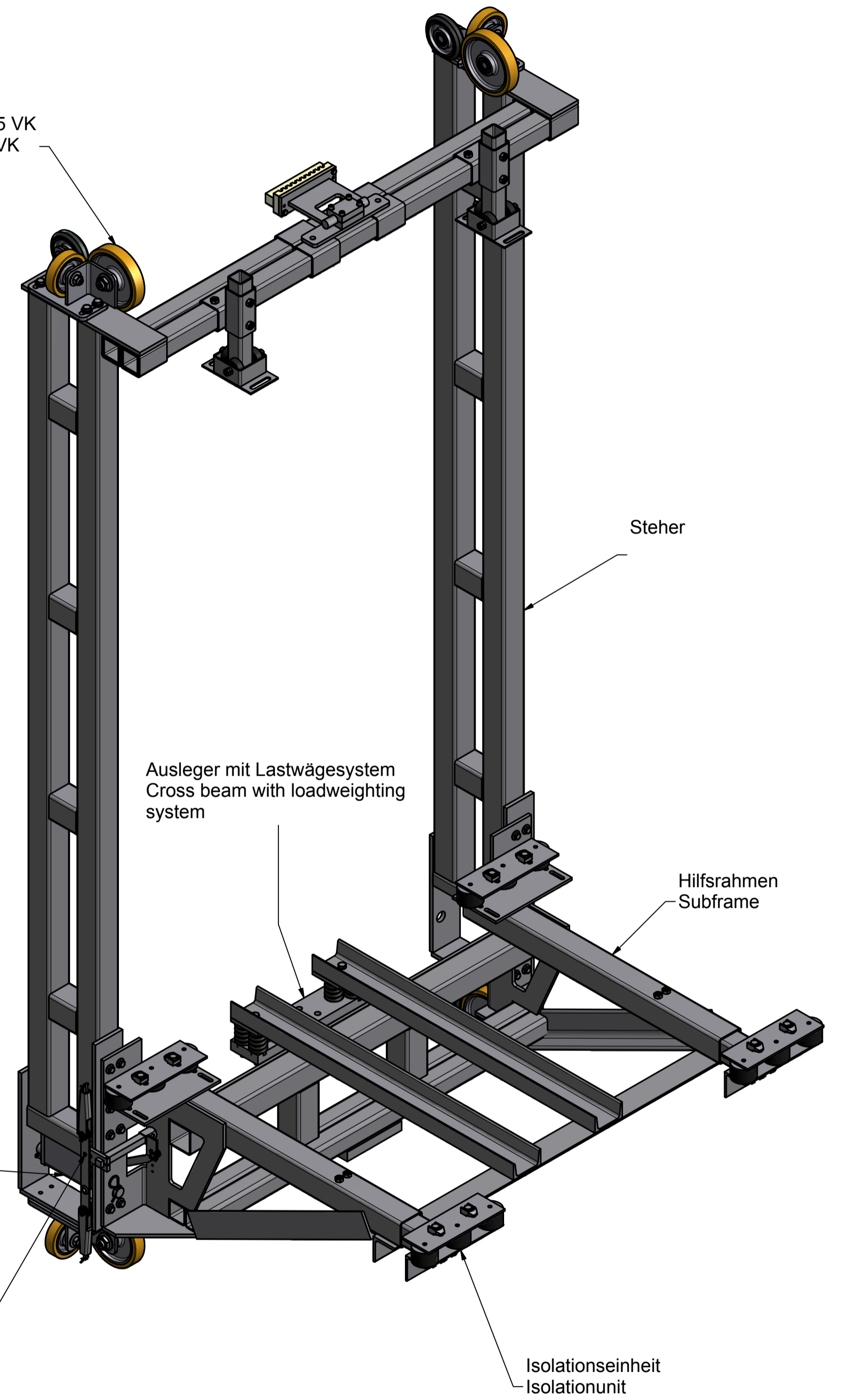
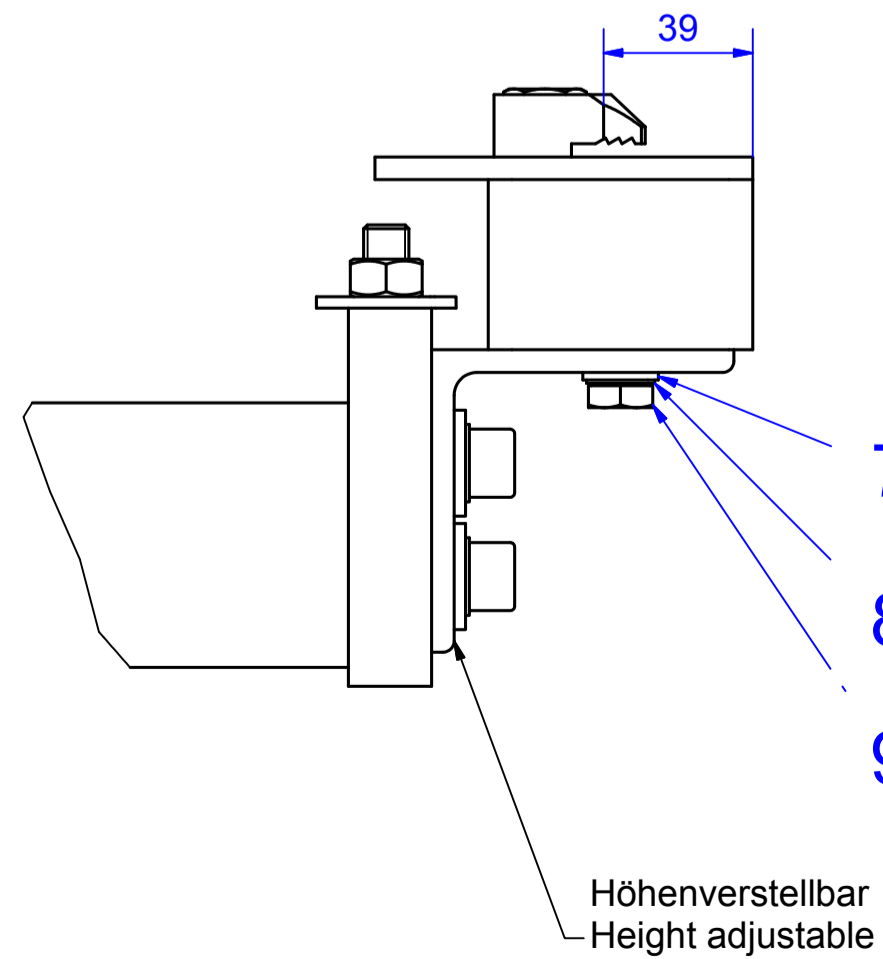


Rollenführung 3132.000.000L/R - RR180-125-125 VK
 Roller guide 3132.000.000L/R - RR180-125-125 VK



A (1:2)



Kennwort		Werkstoff		Halbzeug	
-		Maßstab im Orig.		Masse(Gewicht)	
		1:10		327,4935 kg	
Datum		Name		Benennung	
18.11.2014		Kern		Rucksackrahmen SFR2	
Maße in mm		Freimaßtoleranz		Zeichnungs-Nr.	
DIN 7168		mittel		SFR2.000.000x	
Werk		AUFZUGTECHNOLOGIE SCHLOSSER A-3872 Amalendorf		And. Blatt	
				1 1 Bl.	
<p>Vertraulich, alle Rechte vorbehalten ISO 16016</p> <p>Weitergabe sowie Vervielfältigung dieses Dokuments, Verwertung und Mitteilung seines Inhalts sind verboten, soweit nicht ausdrücklich gestattet. Zuwiderhandlungen verpflichten zu Schadensersatz. Alle Rechte für den Fall der Patent-, Gebrauchsmuster- oder Geschmacksmerkmal-Eintragung vorbehalten.</p>					
Änd. kommt vor		Änderungs-Nr.		Änderung	
Datum: Grz.		Name		Ges.	
Inventor drawing 2013 A1					